

# BRANDWERENDE DOORVOERROOSTERS

## Beschrijving van de brandwerende roosters van RF technologies®

De brandwerende roosters van RF technologies® bestaan uit lamellen van synthetisch materiaal, ingesmeerd met stroken die opzwellen in geval van brand, om zo de opening snel te verstopten en de nodige tijd bescherming te bieden in de lokalen tegen verspreiding van de vlammen en de hitte.

Opgelet, volgens de Europese wetgeving zijn deze roosters bestemd voor lokalen met natuurlijke ventilatie (type A) en mogen ze niet worden gebruikt voor toepassingen met mechanische ventilatie.

## Differentiëring van de gamma's

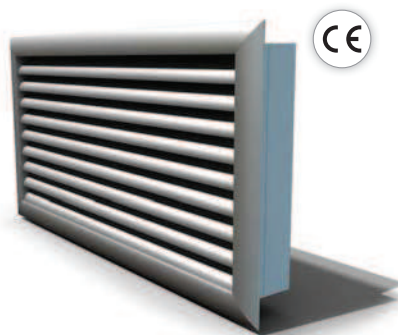
De rechthoekige brandwerende roosters zijn verkrijgbaar in 2 versies:

- HRGZ60: Rooster met doorkijkwering (lamel in omgekeerde V-vorm)
- HRGE60/90: Doorkijkrooster (rechte lamel)

## Montage van de roosters

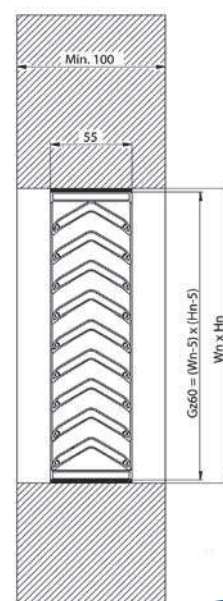
Om de vermelde brandwerende prestaties te bekomen moet men de volgende montagevoorschriften naleven en de instructies die bij de producten worden geleverd, raadplegen.

- De roosters moeten gemonteerd worden met de lamellen in horizontale positie.
- De installatie moet conform het testrapport zijn.
- Zorg voor een uitsparing met de afmetingen L x H mm (5 mm aftrekken van L en H voor de exacte afmetingen van het rooster).
- Breng HRBCM-kit aan op alle zijden van het rooster wanneer u het rooster in de wand plaatst.



## Types toepassingen

Classificatie volgens de Europese norm EN 13501-2						
Product	Omschrijving	Type	Wanddikte	Afdichting	Classificatie	Certificaat / rapport
Gz60	Gamma tot 800x400	Massieve wand	Schuimbeton min. 100 mm	met BCM-kit	EI 60 (ve i <> o) EW 90 (ve i <> o)	WFRG 14040A
		Massieve vloerplaat	Schuimbeton min. 100 mm	geen	EI 60 (ho i <> o)	
		Flexibele wand	Metaalwand stud pleisterplaat 60' min. 100 mm	met BCM-kit	EI 60 (ve i <> o) EW 60 (ve i <> o)	
	Gamma tot 600x400	Houten deurpaneel	Houten deurpaneel 50 mm	avec colle mastic BCM	EI 60 EW 60 (ve i <> o)	WFRG 14086A
Ge60	Gamma tot 800x400	Massieve wand	Schuimbeton min. 100 mm	met BCM-kit	EI 60 (ve i <> o) EW 60 (ve i <> o)	WFRG 14554B
Ge90	Gamma tot 800x400	Massieve wand	Schuimbeton min. 100 mm	met BCM-kit	EI 90 (ve i <> o) EW 90 (ve i <> o)	WFRG 14554C



## TOEBEHOREN HRGZ60

- Vast HRGKF-kader (voorgeassembleerd geleverd) of variabel kader GRGKV (voor deuren) zie pagina 162.
- Hersluiting met brandwerende kit HRBCM
- Beschikbaarheid: enkel op aanvraag



Technische fiches beschikbaar op [www.detandt.com](http://www.detandt.com)

# HRGZ60

## ONDOORZICHTBAAR ROOSTER

Het HRGZ60-rooster werd speciaal ontwikkeld als esthetisch alternatief voor de traditionele brandwerende roosters. Het HRGZ60-rooster wordt geïnstalleerd in wanden, vloerplaten, plafonds of deuren en biedt een brandbestendigheid tot 60 minuten.

### Certificeringen en voordelen

- Getest conform EN 1634-1, EN 1364-1 en EN 1364-2
- Reactie op vuur vanaf 100 °C.
- Eenvoudig te installeren.
- Voor toepassingen binnenshuis, niet geschikt voor toepassingen buitenshuis.
- Doorkijkwering
- Vermijd contact met water.
- Brandbestendigheid conform EN 13501-2, tot 60 minuten

### Mogelijke opties

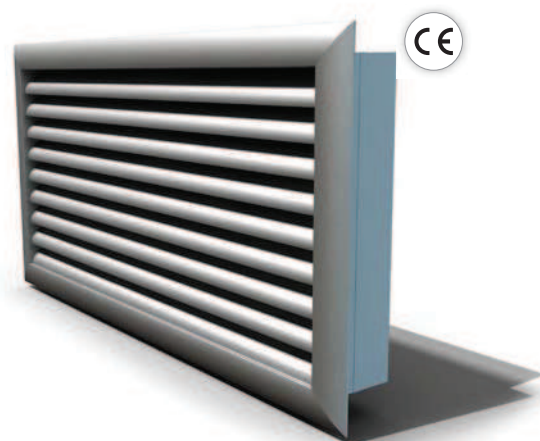
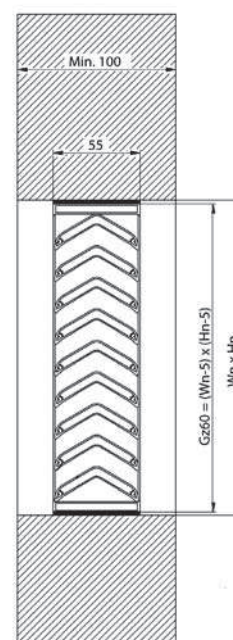
Standaardafwerking in RAL 9022 (wit aluminium), op vraag verkrijgbaar in de kleuren RAL7024 (antracietgrijs - ref. HRGZ60A) of RAL 9016 (glanzend wit - ref. HRGZ60B). Reken voor de speciale kleuren op een prijstoeslag van 10% ten opzichte van de prijs voor het standaardrooster.

Ten slotte kan het rooster nog geleverd worden met een vast HRGZKF-kader (voorgeassembleerd geleverd) of met een variabel HRGZKV-kader voor plaatsing in deuren (niet geassembleerd geleverd om aangepast te kunnen worden aan de -variabele- dikte van de deuren).

Prijzen geldig voor het standaardmodel (optie + 10%)

Referenties: HRGZ60 – B - H

Beschikbaarheid: enkel op aanvraag



HRGZ60: standaard afwerking

H\B [mm]	100	150	200	250	300	350	400	450	500	550	600	650	700	750	800
100	62,25	75,19	88,11	91,80	103,11	117,81	129,13	143,83	144,06	157,71	168,21	181,86	192,36	206,01	216,53
150	80,33	98,57	116,81	123,26	139,24	160,29	176,27	197,31	198,04	217,59	232,43	251,96	266,79	286,35	301,18
200	86,98	106,05	125,12	150,98	170,04	195,90	214,97	240,83	241,33	265,33	283,05	307,05	324,77	348,77	366,47
250	102,79	126,53	150,24	182,46	206,18	238,39	262,11	294,32	295,33	325,22	347,27	377,16	399,21	429,09	451,13
300	115,48	142,33	169,16	206,16	232,99	270,00	296,83	333,83	334,89	369,26	394,18	428,53	453,45	487,80	512,72
350	135,28	166,78	198,28	241,63	273,11	316,46	347,96	391,31	392,61	432,86	462,09	502,35	531,60	571,86	601,09
400	147,99	182,59	217,18	265,33	299,93	348,08	382,69	430,82	432,19	476,89	509,01	553,73	585,84	630,56	662,68

### TOEBEHOREN HRGZ60: afwerkkader

- Vast HRGKF-kader (voorgeassembleerd geleverd) of variabel HRGKV-kader (voor deur) zie pagina 162
- \* Hersluiting met brandwerende kit HRBCM



# DOORKIJKROOSTERS HRGE60 & HRGE90

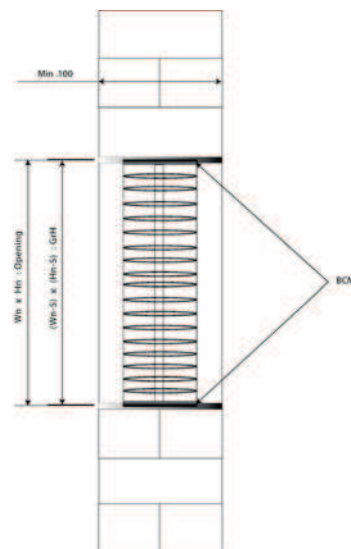
Doorkijkrooster met een brandbestendigheid van respectievelijk 60 en 90 minuten in een massieve wand.

Met hun neutrale afwerking vormen deze roosters een ideale brandwerende oplossing voor de natuurlijke ventilatie van bijvoorbeeld technische lokalen.

Met de HRGE-roosters kan het HRGZKF-afwerk kader als afwerking geplaatst worden op de uitsparing voor het rooster in een wand.

## Montage van de roosters

- Het rooster moet gemonteerd worden met de lamellen in horizontale positie.
- De installatie moet conform zijn aan het testrapport.
- Voorzie een uitsparing met de afmetingen Ln x Hn mm.
- Breng HRBCM-kit aan op alle zijden van het rooster wanneer u het rooster in de wand plaatst.
- Getest conform EN 1634-1, EN 1364-1 en EN 1364-2
- Reactie op vuur vanaf 100 °C.
- Eenvoudig te installeren.
- Voor toepassingen binnenshuis, niet geschikt voor toepassingen buitenshuis.
- Doorkijkwering
- Vermijd contact met water.
- Brandbestendigheid conform EN 13501-2, tot 60 minuten
- **Beschikbaarheid: enkel op aanvraag**



HRGE-60 B X H															
H\B [mm]	100	150	200	250	300	350	400	450	500	550	600	650	700	750	800
100	45,04	51,51	57,98	64,48	70,97	77,48	83,96	94,63	105,30	111,79	118,28	127,14	136,01	146,21	156,41
150	53,34	61,58	69,81	78,02	86,21	98,63	111,04	119,25	127,44	135,66	143,87	154,65	165,45	176,01	186,58
200	61,73	71,64	81,56	95,68	109,80	119,76	129,71	143,83	157,95	167,89	177,83	191,16	204,51	217,56	230,61
250	65,91	81,75	97,58	111,34	125,08	138,83	152,59	168,43	184,29	195,96	207,64	223,20	238,78	254,03	269,27
300	70,09	91,84	113,59	126,98	140,36	157,91	175,44	193,05	210,64	224,04	237,43	255,24	273,04	290,48	307,91
350	86,78	106,11	125,42	142,61	159,81	179,10	198,39	217,69	236,98	252,08	267,19	287,21	307,26	326,87	346,50
400	103,46	120,36	137,25	158,25	179,23	200,29	221,33	242,33	263,31	280,13	296,93	319,20	341,46	363,26	385,07

Prijs model HRGE90, contacteer ons

## TOEBEHOREN HRGE-60: afwerk kader

- Vast HRGKF-kader (voorgeassembleerd geleverd) zie pagina 162
- Hersluiting met brandwerende kit HRBCM



# AFWERKKADERS VOOR BRANDWERENDE ROOSTERS



## Vast kader: HRGKF

De HRGKF-kaders kunnen geplaatst worden als afwerking van de uitsparing voor brandwerende roosters in een wand. Ze zijn compatibel met de roosters HRGZ ev HRGE.

## Variabel kader: HRGKV

De HRGKV-afwerkkaders kunnen geplaatst worden als afwerking van de uitsparing voor een rooster in een deur, met de dikte van de deur. Ze zijn alleen compatibel met de HRGZ60-roosters.

## Mogelijke afwerkingen

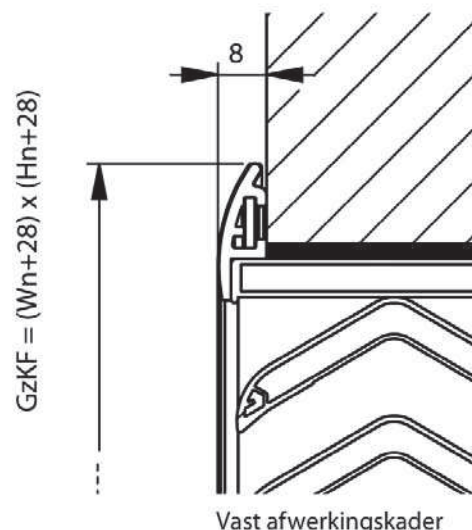
Standaard: blank aluminium RAL 9022 - ref HRGF

Op aanvraag: antracietgrijs RAL7024 - ref. HRGF

of glanzend wit RAL 9016 - ref. HRKVB

## Uitvoering

- Assembleer kader en rooster voor de montage
- Hersluit met HRBCM-kit
- **Beschikbaarheid: enkel op aanvraag**



Standaardafwerking blank aluminium RAL 9022: HRGKF of HRGKV - B X H

H\B	100	150	200	250	300	350	400	450	500	550	600	650	700	750	800
100	22,33	22,65	23,10	28,13	28,67	29,06	34,52	34,54	35,14	35,57	36,13	36,58	37,16	37,59	39,98
150	23,49	23,81	24,26	29,51	30,06	30,45	36,17	36,19	36,77	37,18	37,78	38,19	38,79	39,21	41,31
200	29,57	29,98	30,51	30,90	31,44	31,84	37,78	37,80	38,38	38,81	39,39	39,83	40,41	40,84	42,64
250	30,96	31,37	31,91	32,29	32,85	33,23	39,41	39,43	40,01	40,44	41,03	41,46	42,04	42,45	43,97
300	32,38	32,76	33,30	33,69	34,24	34,63	41,03	41,04	41,64	42,06	42,66	43,07	43,65	44,10	46,63
350	33,77	34,16	34,69	35,10	35,63	36,02	42,66	42,68	43,26	43,69	44,27	44,70	45,30	45,71	47,96
400	35,16	35,55	36,08	36,49	37,01	37,41	44,29	44,31	44,89	45,32	45,90	46,33	46,91	47,33	49,29

Speciale afwerking: grijs RAL 7024 (HRGKFA, HRGKVA) of glanzend wit RAL 9016 (HRGKFB, HRGKVB) - B X H

H\B	100	150	200	250	300	350	400	450	500	550	600	650	700	750	800
100	24,56	24,92	25,41	30,94	31,54	31,97	37,97	37,99	38,64	39,13	39,75	40,24	40,88	41,34	43,97
150	25,84	26,19	26,68	32,46	33,06	33,49	39,79	39,81	40,44	40,89	41,55	42,02	42,68	43,13	45,43
200	32,51	32,96	33,54	33,99	34,59	35,03	41,55	41,59	42,23	42,69	43,33	43,80	44,46	44,93	46,89
250	34,05	34,50	35,10	35,51	36,13	36,54	43,35	43,37	44,01	44,49	45,13	45,60	46,24	46,69	48,36
300	35,63	36,04	36,64	37,07	37,67	38,10	45,13	45,15	45,81	46,26	46,91	47,38	48,02	48,51	51,30
350	37,14	37,58	38,16	38,61	39,19	39,62	46,93	46,95	47,59	48,06	48,69	49,16	49,84	50,29	52,76
400	38,66	39,11	39,68	40,14	40,71	41,16	48,71	48,73	49,37	49,86	50,49	50,96	51,60	52,05	54,23